

Блок управления приводами 230Вольт M2134

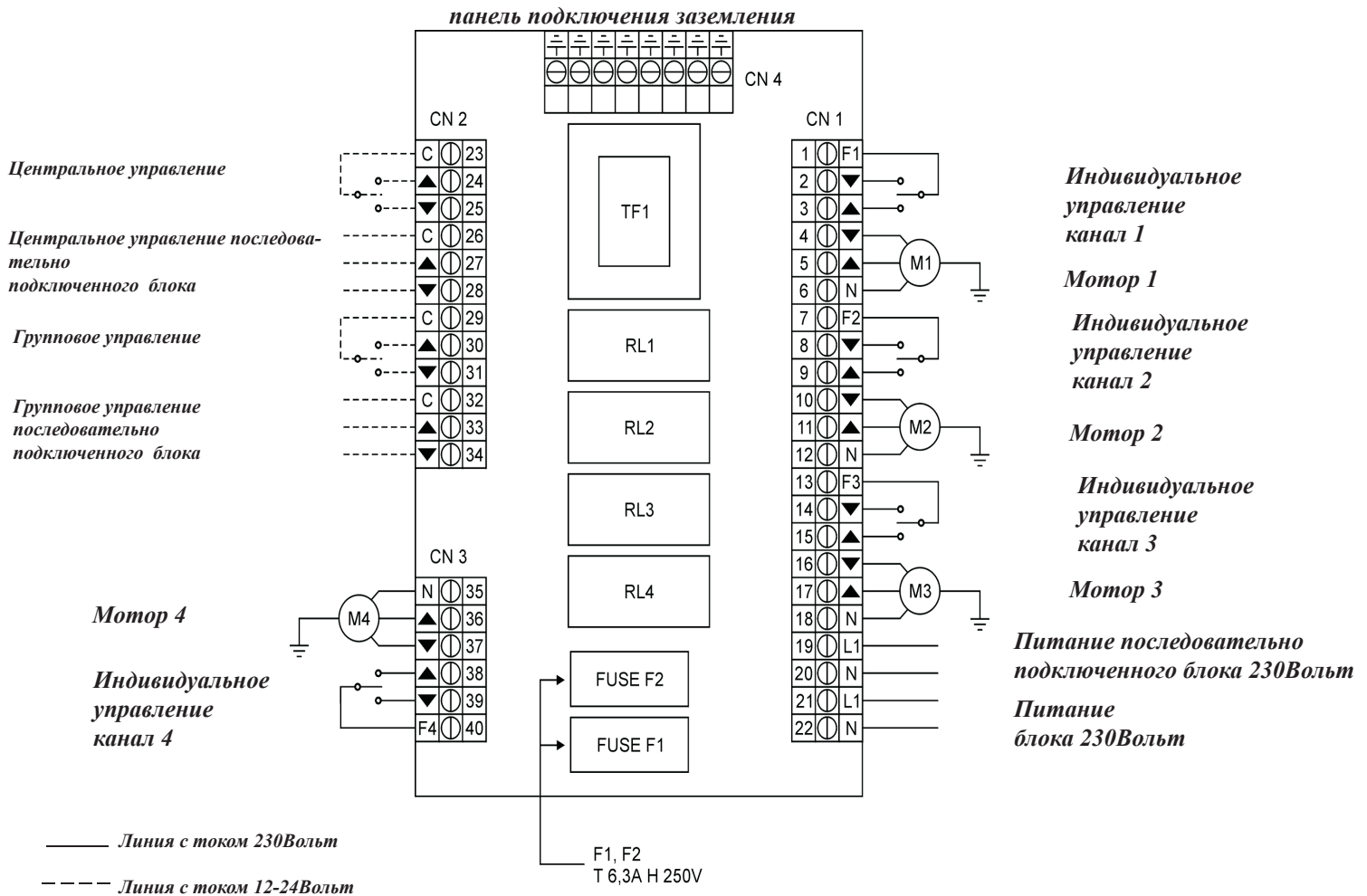
Блок управления для группового, индивидуального и централизованного управления 4 каналами 230Вольт. Данный блок позволяет подключить на один канал до 3 электроприводов с суммарной мощностью 600Вт на канал и 2400Вт на блок. Возможно последовательное подсоединение нескольких блоков:

- клеммы 21-22 первого блока и 18-20 следующего в цепи блока - сеть питания,
- 26-27-28 блока и 23-24-25 следующего в цепи блока - центральное управление (имеет высший приоритет),
- 32-33-34 блока и 2*-30-31 следующего в цепи блока - групповое управление (имеет приоритет над индивидуальным упр-ем).

Технические характеристики:

- ток 230Вольт
- мощность канала 600Вт
- рабочая температура -20/+80 C
- размер 240*185*110мм
- степень защиты IP55

Подключение блока M2134



ВНИМАНИЕ

- Блок не имеет ни каких отверстий в манжетах под кабеля. Ответственность за проделанные отверстия несет компания установщик!
- токоведущие кабели должны иметь опаянные концы или оборудованы обжимными колпачками.